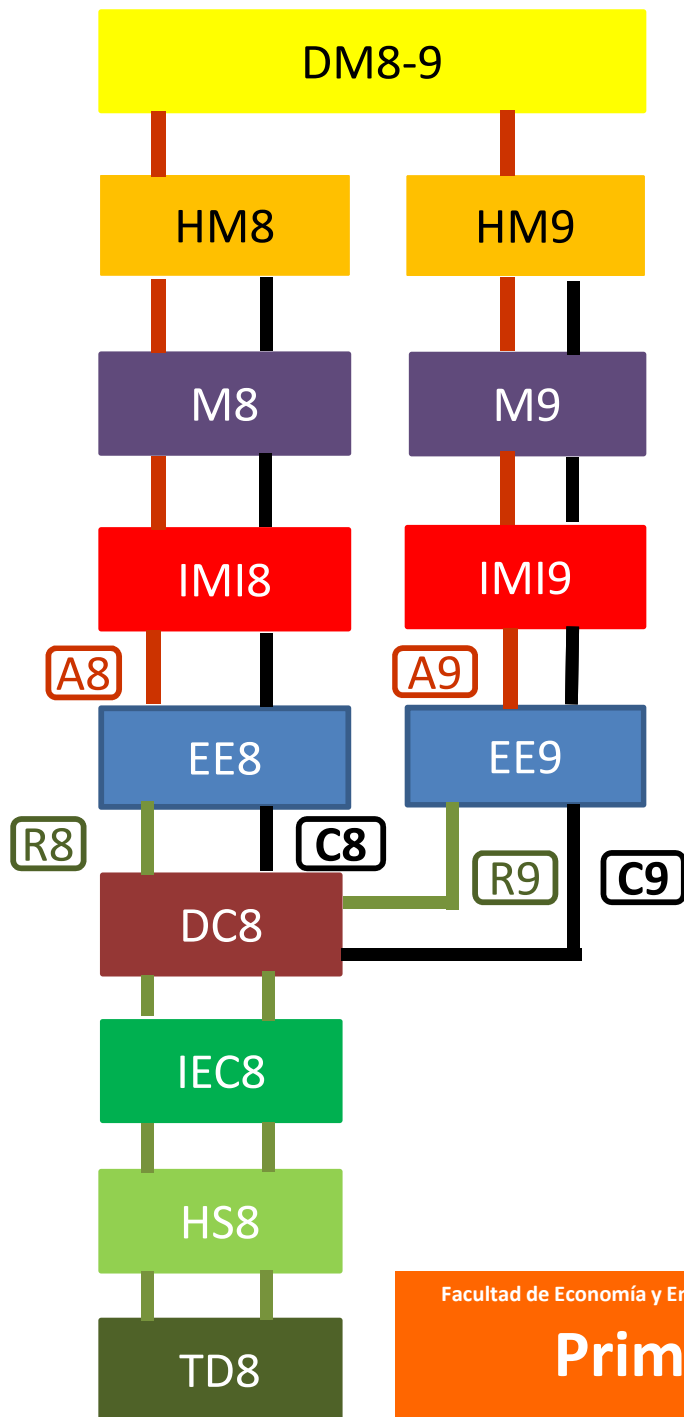


DM.- Introducción al Derecho Patrimonial, Civil y Mercantil
 HM.- Historia Económica Mundial
 M.- Matemáticas
 IMI.- Introducción a la Microeconomía
 EE.- Economía de la Empresa
 DC.- Derecho Civil Patrimonial
 IE.- Introducción a la Economía
 HS.- Historia Económica y Social
 TD.- Teoría del Derecho

A Grado en ADE y Economía
C Grado en Contabilidad y Finanzas
R Grado en Relaciones Laborales y Recursos Humanos



DM.- Introducción al Derecho Patrimonial, Civil y Mercantil
 HM.- Historia Económica Mundial
 M.- Matemáticas
 IMI.- Introducción a la Microeconomía
 EE.- Economía de la Empresa
 DC.- Derecho Civil Patrimonial
 IE.- Introducción a la Economía
 HS.- Historia Económica y Social
 TD.- Teoría del Derecho

A
 Grado en ADE y Economía

C
 Grado en Contabilidad y Finanzas

R
 Grado en Relaciones Laborales y Recursos Humanos