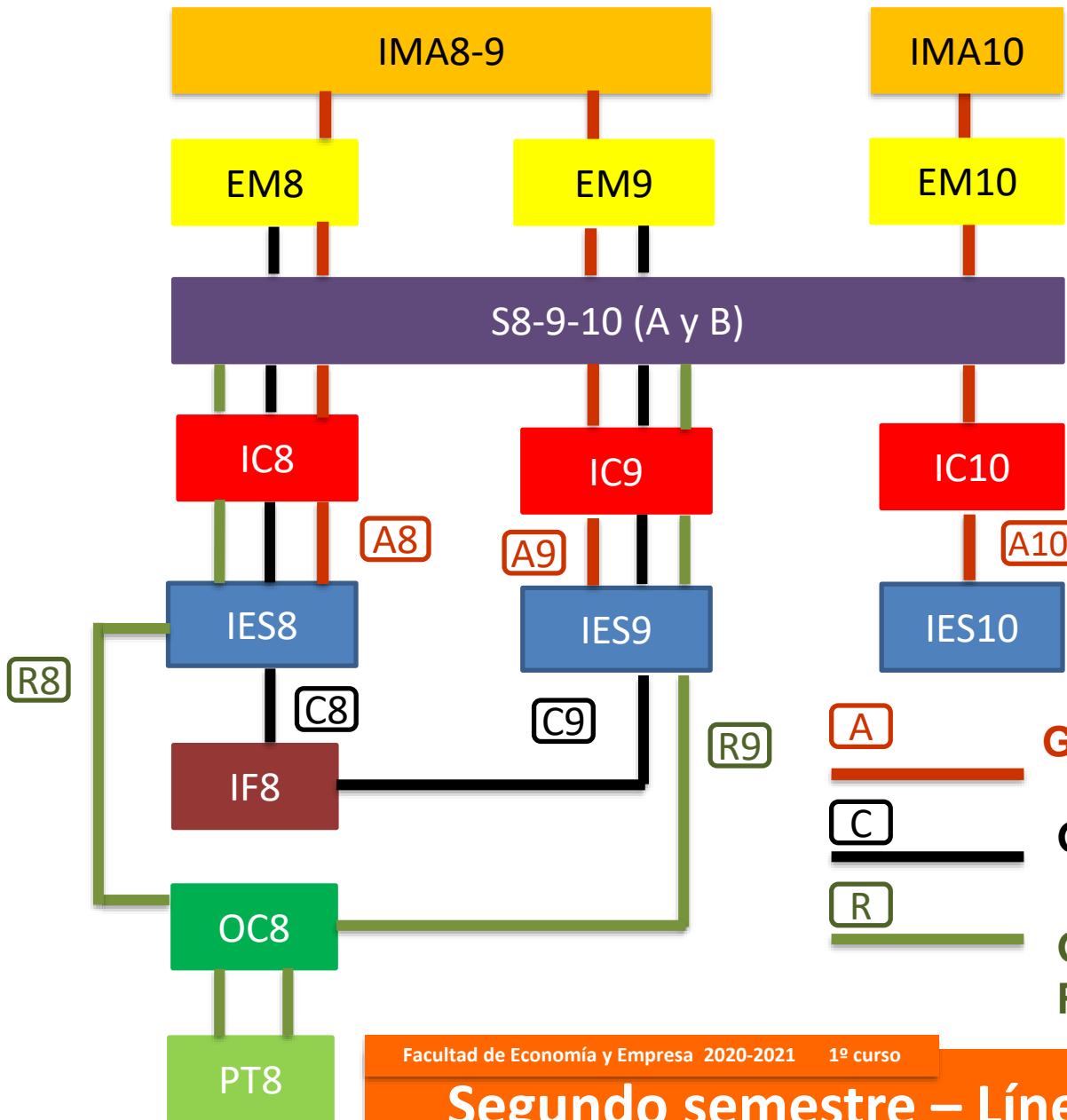


IMA.- Introducción a la Macroeconomía
EM.- Economía Mundial
S.- Sociología
IC.- Introducción a la Contabilidad
IES.- Introducción a la Estadística E.
IF.- Introducción a las Finanzas
OC.- Orgnz. Constitucional del Estado
PT.- Psicología del Trabajo

A Grado en ADE y Economía
C Grado en Contabilidad y Finanzas
R Grado en Relaciones Laborales y Recursos Humanos

Facultad de Economía y Empresa 2020-2021 1º curso

Segundo semestre – Líneas horarias de la mañana



EM.- Economía Mundial
IMA.-Introducción a la Macroeconomía
S.- Sociología
IC.-Introducción a la Contabilidad
IES.- Introducción a la Estadística Económica
IF.- Introducción a las Finanzas
OC.- Organización Constitucional del Estado
PT.- Psicología del Trabajo

A **Grado en ADE y Economía**
C **Grado en Contabilidad y Finanzas**
R **Grado en Relaciones Laborales y Recursos Humanos**