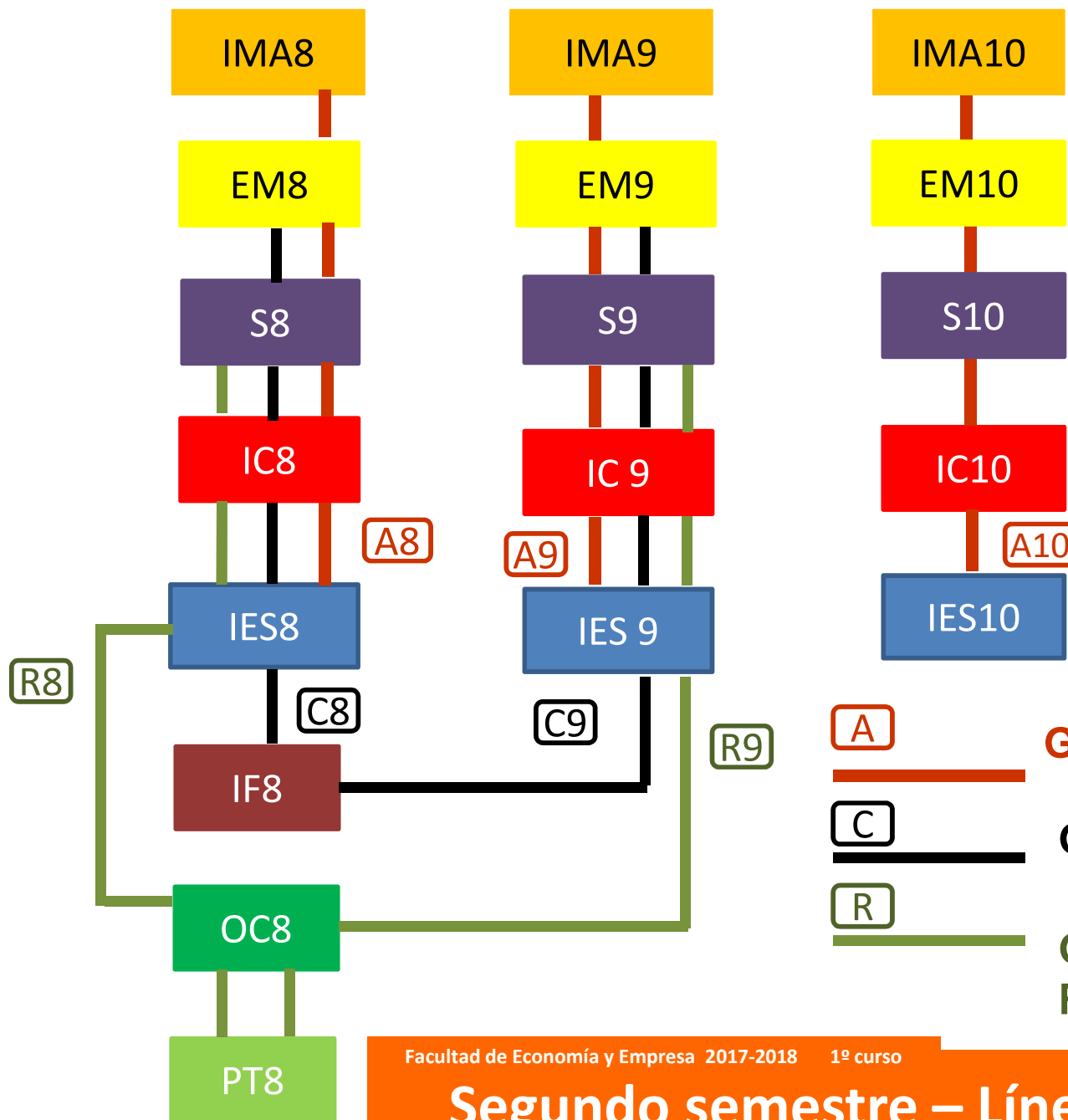


**IMA.**- Introducción a la Macroeconomía  
**EM.**- Economía Mundial  
**S.**- Sociología  
**IC.**- Introducción a la Contabilidad  
**IES.**- Introducción a la Estadística E.  
**IF.**- Introducción a las Finanzas  
**OC.**- Orgnz. Constitucional del Estado  
**PT.**- Psicología del Trabajo

**A** **Grado en ADE y Economía**  
**C** **Grado en Contabilidad y Finanzas**  
**R** **Grado en Relaciones Laborales y Recursos Humanos**



**EM.-** Economía Mundial  
**IMA.-** Introducción a la Macroeconomía  
**S.-** Sociología  
**IC.-** Introducción a la Contabilidad  
**IES.-** Introducción a la Estadística Económica  
**IF.-** Introducción a las Finanzas  
**OC.-** Organización Constitucional del Estado  
**PT.-** Psicología del Trabajo

**A** **Grado en ADE y Economía**  
**C** **Grado en Contabilidad y Finanzas**  
**R** **Grado en Relaciones Laborales y Recursos Humanos**